

# Schéma de principe

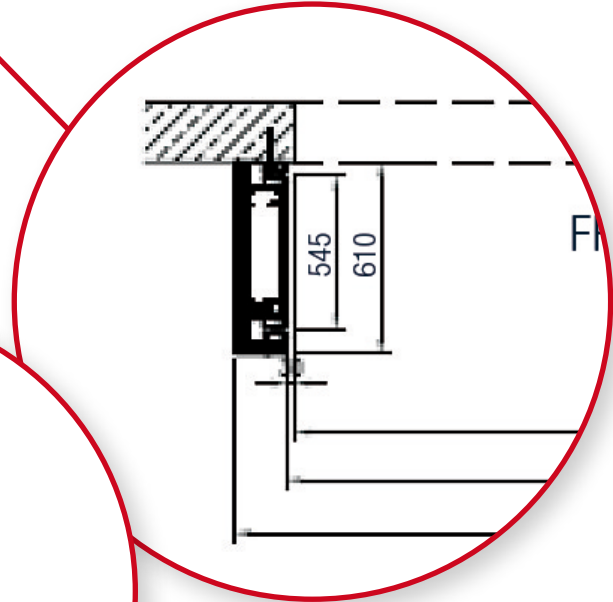
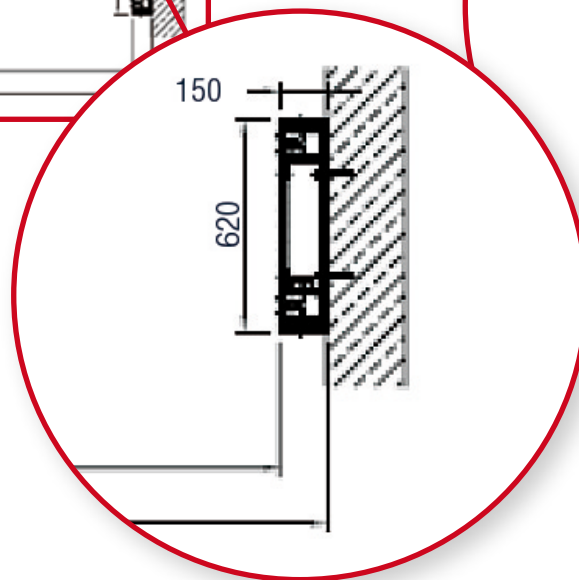
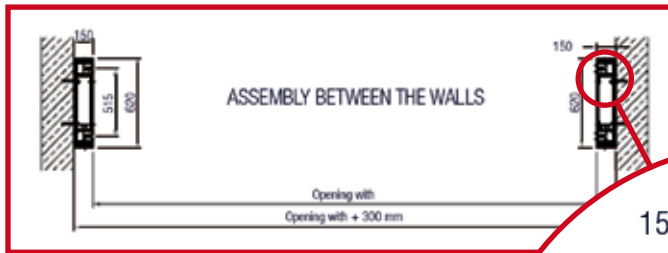
Rideau AK120 – CF 2 heures – EI120

**FERM-BAT-I**

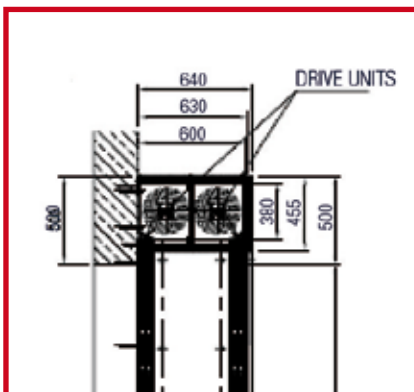
## Pose en applique



## Pose en tunnel



## Sur linteau béton



## Sous dalle Béton

